



**DASTECS** S.R.L.

**Representantes / Distribuidores Exclusivos**

Buenos Aires, Argentina

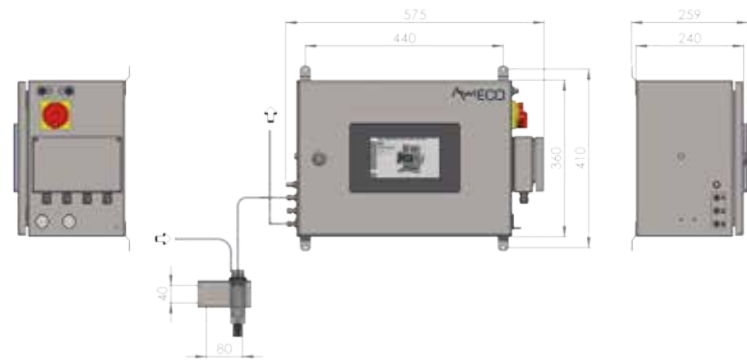
Tel.: (54 - 11) 5352-2500

Email: [info@dastecsrl.com.ar](mailto:info@dastecsrl.com.ar)

Web: [www.dastecsrl.com.ar](http://www.dastecsrl.com.ar)



ESPECIFICACIONES  
TÉCNICAS  
AWIECO



## SISTEMAS DE ANÁLISIS DE GASES AWITE

ESPECIFICACIONES GENERALES	AWIECO
Medidas de montaje (AxAxP en mm)	575x410x259
Peso	≤ 18 kg
CONDICIONES DE OPERACIÓN	
Temperatura ambiente	5 – 35 °C
Humedad ambiente	<<0 – 80 % humedad del aire relativa
Altura de la colocación	≤ 2000 m sobre el nivel del mar (msnm)
Tipo de protección	IP 54
Longitud del cable de aspiración	≤ 100 m
Máx. Presión de entrada del gas	20 mbar rel. (facultativamente 400 mbar)
Humedad de gas relativa	≤ 100 %
ALIMENTACIÓN DE CORRIENTE	
Tensión de entrada nominal	100 – 240 VAC
Rango de tensiones de entrada	85 – 265 VAC (Derating < 90 VAC: 2,5 %/Kelvin)
Rango de frecuencias	50 – 60 Hz
Consumo de energía *	≤ 30 W
Conector a la red	24 VDC / 5 A
AwiProtect	Protección contra sobretensión y subtensión, contra sobrecorriente
Filtro de red	
*Valores, en caso necesario divergente, ver placa característica sistema de análisis	

## SISTEMA DE SENSORES

SENSOR <sup>1</sup>		PRINCIPIO DE MEDICIÓN	RANGO DE MEDICIÓN	REPETIBILIDAD <sup>2</sup>
Metano	Sensor infrarrojo de doble haz	compensación de presión y temperatura	0 – 100 Vol.-%	± 0,2 %
Dióxido de carbono (alternativamente al sensor de metano)	Sensor infrarrojo de doble haz	compensación de presión y temperatura	0 – 100 Vol.-%	± 0,2 %
Oxígeno	electroquímico	con presión compensada	0 – 25 Vol.-%	± 0,1 %
Ácido sulfhídrico	electroquímico	con presión compensada	0 – 20 ppm	± 2,5 %
			0 – 200 ppm	± 1,0 %
			0 – 1.500 ppm	± 1,0 %
			0 – 3.000 ppm	± 1,0 %
			0 – 5.000 ppm	± 1,0 %

<sup>1</sup>Se puede ampliar y configurar individualmente<sup>2</sup> desde el valor final del rango de medición

## CONEXIÓN A PROCESOS

Racor roscado para manguera de acero noble 4/6 mm	estándar
Racor roscado de acero noble 6 mm tubo VA	facultativo
Racor roscado para manguera de acero noble 1/8"/1/4"	facultativo
Racor roscado de acero noble 1/4" tubo VA	facultativo

## NÚMERO DE LOS PUNTOS DE MEDICIÓN

AwiECO	1
Variante especial AwiECO con sensores 2 H <sub>2</sub> S	2
Conexión para conducir el aire de escape hacia afuera	

## NÚMERO MÁXIMO DE MEDICIONES DIARIAS

AwiECO	50
--------	----

## EQUIPOS DE SEGURIDAD

Sensor acuático
Sensor de presión
Supervisión de fugas interna (CH <sub>4</sub> ) debido a la medición de concentraciones interior de los aparatos*
Detección de sobrecarga automática y desconexión temporal de los canales de medición para cuidar bien los sensores

## TRATAMIENTO DE GASES

Filtro de gas	
Regulador preciso de la presión de gases	facultativo
Separador de condensados	
Otros tramos de regulación de presión	facultativo

## SPS

Módulo de electrónica AwiCore	no se puede ampliar
-------------------------------	---------------------

## EXPLOTACIÓN DE GASES

Válvulas de análisis encapsuladas
Bomba de membrana de larga vida útil

## VISUALIZACIÓN Y SERVICIO

Panel-PC	7" TFT Touch Panel 800x480
----------	-------------------------------

\* Volumen y tipo de supervisión variable de acuerdo con la evaluación de los aparatos

## CARACTERÍSTICAS DE SOFTWARE

Visualización de la evolución del valor de medición	en forma de gráficas / de tablas
Memorización de datos infinita	tarjeta microSD 4GB

## INTERFACES DE DATOS

Salidas analógicas 4 – 20 mA	Salida analógica	Borne de ejecución
Ethernet (facultativo)	Ethernet/IP – I/O Adaptador (slave) PROFINET – I/O Device (slave) Modbus TCP Slave ProcessView AwiView TCP Socket VNC	Casquillo 1 x RJ45
RS232 / RS485 (facultativo)	Modbus RTU Slave	Casquillo 1 x M12
Profibus DP Slave (facultativo)		Casquillo 2 x M12
USB (facultativo)		1 x tipo A

## CERTIFICACIÓN

NRTL TÜV SÜD Mark (UL / CSA 61010-1)
Certificado N°. U8131083160001

## OPCIONES

Medición del caudal con compensación y medición de CH <sub>4</sub>
Acceso remoto al análisis de gases

# DASTEC S.R.L.

## Representantes / Distribuidores Exclusivos

Buenos Aires, Argentina

Tel.: (54 - 11) 5352-2500

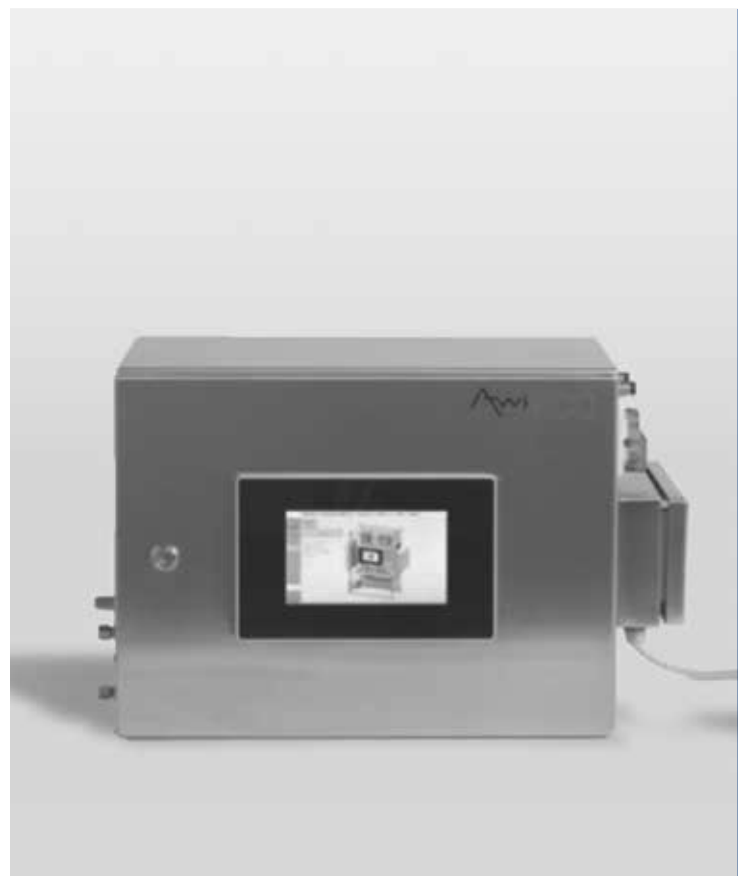
Email: [info@dastecsrl.com.ar](mailto:info@dastecsrl.com.ar)

Web: [www.dastecsrl.com.ar](http://www.dastecsrl.com.ar)



AWITE BIOENERGIE GMBH  
GRÜNSEIBOLDSDORFER WEG 5  
D - 85416 LANGENBACH  
TEL. +49 (0) 8761-72162-0  
FAX +49 (0) 8761-72162-11

[INFO@AWITE.COM](mailto:INFO@AWITE.COM) | [WWW.AWITE.COM](http://WWW.AWITE.COM)



Modificaciones técnicas reservadas (Versión 10.1)